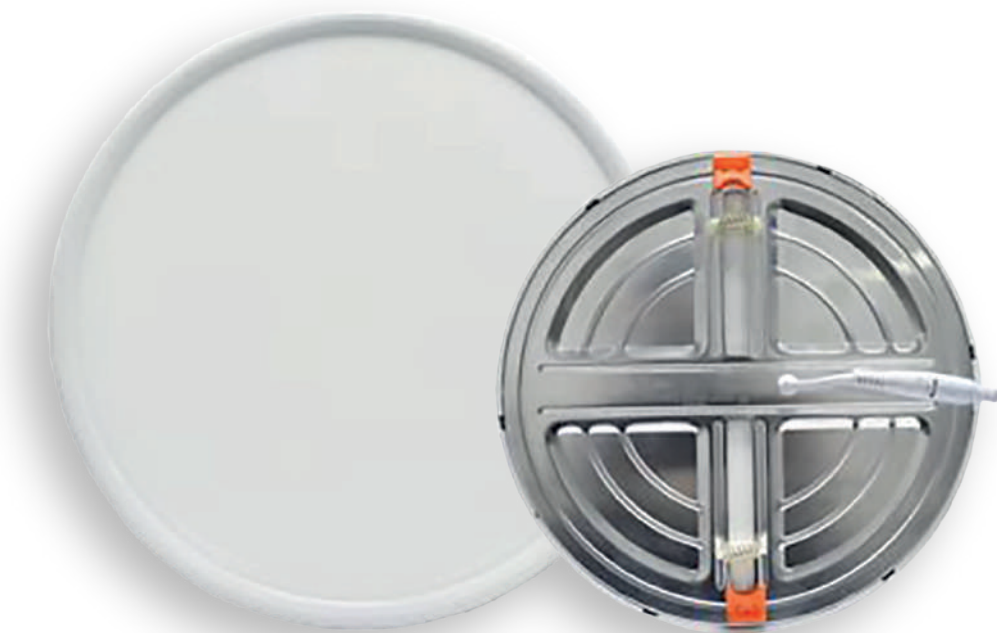


EMPOTRADO LED AJUSTABLE. BCO. 20W

Ficha Técnica

LED
concept®



Descripción:

Empotrado slim con tecnología LED, se adapta a diferentes ajustes de cada aplicación a bote o a caja galvanizada; apto para uso en entornos interiores. Resistente a la corrosión. De fácil instalación; esmaltado en color blanco.

Características Eléctricas:

Código:	GR-ES009
Potencia:	20W
Tensión:	120-277V~50/60Hz
Ángulo de apertura:	120°
Temperatura de trabajo:	-20°C a 40°C
Atenuable:	No

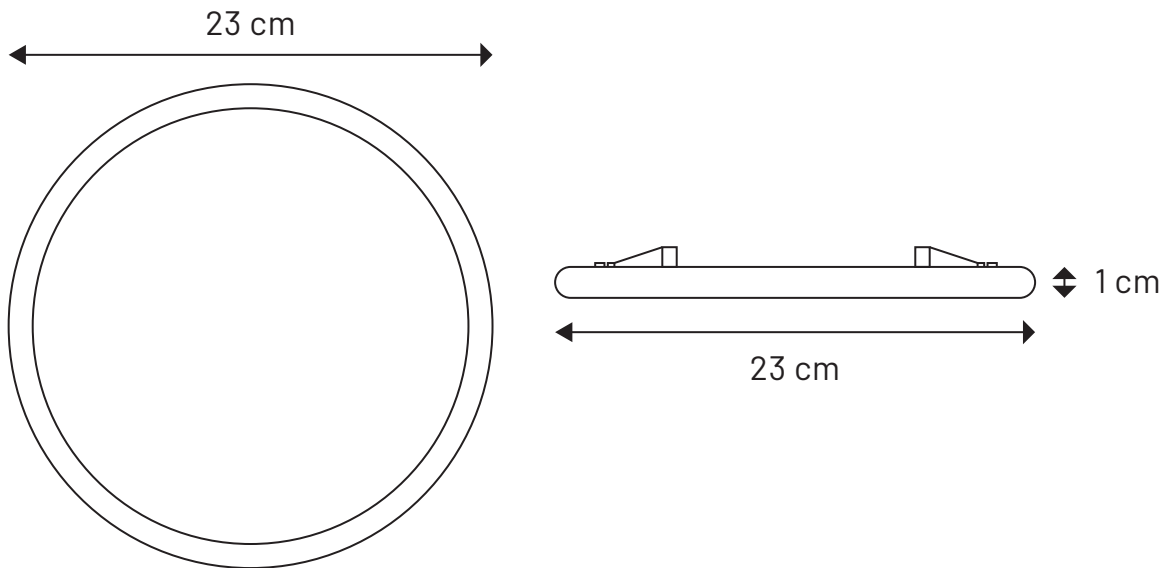
Características Lumínicas:

Código:	GR-ES009
Temperatura de color:	3000K
Flujo luminoso:	1,800LM
Vida útil:	40,000 Hrs

EMPOTRADO LED AJUSTABLE. BCO. 20W

Ficha Técnica

Dimensiones:



Características Físicas:

Colores:	Blanco
Montaje:	Empotrar ajustable
Difusor:	Opalino
Material:	Aluminio

Complementos:

Piezas por caja:	30 pz
Peso por caja:	14 Kg
Medidas por caja (cm):	49 x 26 x 51
Garantía:	2 años

Aplicaciones:

